

Impressora HP Designjet série 4000



Equipada com a nova tecnologia HP Double Swath, a impressora HP Designjet série 4000 oferece impressão em cores e preto-e-branco, alta velocidade, largura até cerca de 106 cm, recursos completos, linhas de excepcional precisão, qualidade de imagem e gerenciamento remoto.



Tenha o dobro de capacidade de impressão ⁽¹⁾

- **Tecnologia HP Double Swath – o dobro de desempenho em cores e preto-e-branco.** Com duas cabeças de impressão HP de longa duração para cada cor, obtenha maior faixa de impressão e frequência de ativação mais alta para imprimir com mais rapidez. Obtenha 2 impressões no tamanho D/A1 em cores e preto-e-branco em menos de um minuto ⁽²⁾. O processador integrado propicia processamento e impressão simultâneos e rápidos para produzir cem cópias no tamanho D/A1 por hora ⁽³⁾. Incorpore rapidamente alterações de última hora para cumprir os prazos mais rigorosos.
- **Processamento e impressão simultâneos e rápidos.** Experimente processamento e impressão simultâneos e rápidos graças ao processador integrado. Esta série robusta é fornecida com 256 MB de memória que pode ser expandida até 512 MB, para um desempenho excelente nos trabalhos mais complexos.
- **Impressão de vários arquivos independente de driver.** Economize tempo com o fluxo de trabalho de impressão de vários arquivos independente de driver e de sistema operacional, exigindo apenas uma conexão TCP/IP e um navegador da Web padrão. Tire proveito da compatibilidade com uma ampla variedade de formatos, incluindo TIFF, JPEG, CALS/G4, HPRTL e HP-GL/2, Adobe® PostScript nível 3 e PDF 1.5 ⁽⁴⁾ para ajudar a realizar o acabamento de qualquer trabalho de maneira rápida e precisa.

Linhas e imagens superiores

- **Alta qualidade de imagem e precisão de linhas de até 0,1 por cento.** A sofisticada tecnologia patenteada HP de cabeças de impressão e tintas permite tamanhos de gota menores. Com até 2400 x 1200 dpi e os suprimentos HP, obtenha qualidade de imagem excepcional, com linhas finas, contínuas e precisas; e fotos e renderizações excelentes, com mais detalhes nas áreas escuras.
- **Cores profissionais HP.** As cores apresentam excelente consistência e são impressas iguais às que aparecem no monitor, com as tecnologias de cores profissionais HP, incluindo aprimorada impressão sRGB e AdobeRGB, Closed Loop Color (CLC), TIFF e JPEG com perfis ICC integrados e melhores recursos gráficos na unidade PostScript.
- **Suporte flexível a uma ampla variedade de mídias.** Suporte abrangendo desde papel comum a uma grande variedade de mídias especiais, incluindo lonas e papel brilhante, em tamanhos até 106 cm. Proporcionando a versatilidade de que você precisa, essa série acomoda rolos de até 90 m, é fornecida com cesta padrão para cinquenta cópias de tamanho E/A0 e possui alimentação manual para mídias de tamanho a partir de B/A3.

Gerenciamento remoto da impressora

- **Servidor Web incorporado HP.** Use o servidor Web incorporado HP para gerenciar remotamente a utilização da impressora, tintas e mídias. Tenha controle remoto completo de todos os suprimentos. Altere as prioridades dos trabalhos de impressão em qualquer etapa para poupar tempo, imprima vários arquivos sem depender de driver, reimprima os trabalhos armazenados e faça uma pré-visualização dos trabalhos de impressão para evitar surpresas, exiba e salve informações de contabilidade para monitorar o consumo de tinta e de mídia, envie à HP imagens de telas de manutenção para solução rápida de problemas, examine o status da impressora e dos suprimentos e receba notificações de erro.
- **Software HP Web Jetadmin – proporciona gerenciamento fácil da impressora.** O plug-in do HP Web Jetadmin para a impressora HP Designjet série 4000 fornece aos gerentes de rede uma única ferramenta de suporte para instalar, configurar, monitorar e solucionar problemas em uma ampla variedade de dispositivos conectados em rede. Acessível em qualquer navegador da Web padrão, esse software oferece uma interface intuitiva e proporciona comodidade ideal.
- **Tecnologia de impressão HP Smart ⁽⁵⁾.** A tecnologia de impressão HP Smart, disponível na impressora e nos suprimentos HP, exibe alertas automáticos para a substituição de cartuchos no momento adequado. O diagnóstico remoto, o acompanhamento e a contabilidade de trabalhos auxiliam você a continuar proativo e produtivo. A tecnologia de impressão HP Smart também confirma se os cartuchos originais HP foram instalados corretamente.

Confiabilidade da HP Designjet

- **Diminua os custos de suporte e maximize o tempo em atividade.** Usufrua da confiabilidade reconhecida mundialmente das impressoras e suprimentos HP para diminuir os custos de suporte e maximizar o tempo em atividade. Tenha tranquilidade quanto ao seu investimento, contando com e-Support e suporte instantâneo HP gratuitos para solucionar problemas, suporte ativo por telefone HP para diagnósticos mais fáceis, fóruns de clientes, atualizações em tempo real de firmware e drivers, além de opções de garantia estendida e atendimento após o período de garantia.

⁽¹⁾ Comparação com qualquer impressora HP Designjet série 600/700/800/1000

⁽²⁾ Tempo de impressão mecânica. Impressão no modo rápido em papel jato de tinta HP branco brilhante (Bond).

⁽³⁾ A velocidade indicada é a velocidade máxima da impressora.

⁽⁴⁾ Impressão de várias cópias. Impressão no modo rápido em papel jato de tinta HP branco brilhante (Bond).

⁽⁵⁾ A velocidade indicada é a velocidade máxima da impressora.

⁽⁶⁾ Apenas a impressora HP Designjet 4000ps possui suporte a Adobe® PostScript nível 3 e PDF 1.5.

⁽⁷⁾ A utilização de suprimentos originais HP assegura a disponibilidade de todos os recursos da impressão HP.



Impressora HP Designjet série 4000

1. Suprimentos de tinta de 225 e 400 cc para CMY e de 400 cc para K.

2. Acomoda rolos de mídia até 90 metros. Também permite alimentação manual de folhas de tamanho a partir de B/A3.

3. Painel frontal com animações que facilitam a utilização.

4. Consistência de cores e correspondência tela/impressão com as tecnologias de cores profissionais HP.

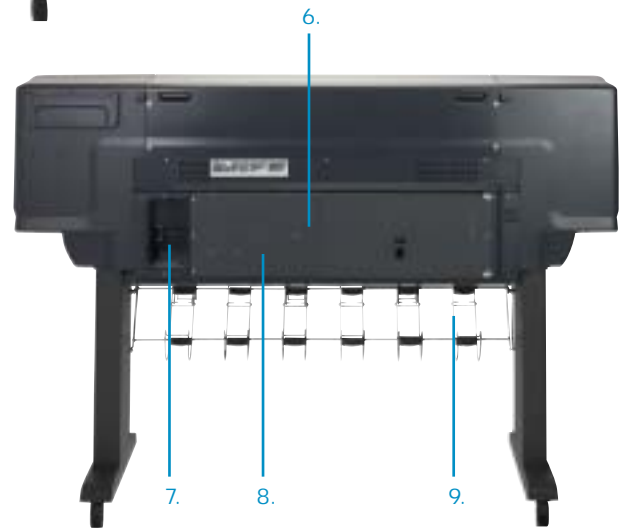
5. Pares de excepcionais cabeças de impressão asseguram à HP Designjet 4000 o dobro da capacidade de impressão dos modelos anteriores.

6. O servidor Web incorporado HP para envio de arquivos independente de driver, gerenciamento de filas, visualização do status de suprimentos e da impressora e notificação de erros.

7. Servidor de impressão incorporado HP Jetdirect 10/100BT + 2 portas IEEE 1394 (FireWire).

8. Processador integrado para impressão e processamento simultâneos. Memória de 256 MB com expansão para 512 MB e disco rígido de 40 GB.

9. Equipada com cesta padrão para cinquenta cópias E/A0.



Visão rápida da HP Designjet série 4000

Impressora HP Designjet 4000

- Largura de até 106 cm
- Resolução máxima de 2400 x 1200 dpi
- Rolos com comprimento de até 90 m
- Suprimentos de tinta de 225 e 400 cc para CMY e de 400 cc para K.
- Processador integrado e 256 MB de memória expansíveis até 512 MB. Disco rígido de 40 GB
- Suporte a HP-GL/2, HP-RTL, TIFF, JPEG, CALS G4

Acessórios opcionais

- Servidor de impressão Gigabit HP Jetdirect 40d
- Eixo de alimentação por rolos de 106 cm para HP Designjet
- Placa USB 2.0 de alta velocidade
- 256 MB de memória expansível
- Placa de rede para HP Jetdirect 620n

Impressora HP Designjet 4000ps

Todos os recursos do modelo 4000 e mais:

- RIP incorporado para Adobe® PostScript nível 3 e Adobe® PDF 1.5

Serviços e suporte opcionais

- Serviço de instalação HP (1 unidade)
- Serviço de instalação em rede HP (1 unidade)
- Suporte a hardware HP com atendimento no local no dia útil seguinte, 3 anos
- Suporte a hardware HP com resposta 9 x 5 no local em 4 horas, 3 anos
- Suporte a hardware HP com resposta 13 x 5 no local em 4 horas, 3 anos
- Suporte a hardware HP com atendimento no local no dia útil seguinte, pós-garantia por 1 ano
- Suporte a hardware HP com resposta 9 x 5 no local em 4 horas no mesmo dia, pós-garantia por 1 ano
- Suporte a hardware HP com resposta 13 x 5 no local em 4 horas, pós-garantia por 1 ano

“A impressora HP Designjet 4000 permite que nossos projetistas sejam mais produtivos. A velocidade de impressão é excepcional. Isso efetivamente ajuda a equipe a obter êxito.”

Chris Taylor

Gerente de TI da equipe de FI BMW/Williams

Tecnologia HP Double Swath

Pares de excepcionais cabeças no carro de impressão dobram a faixa de impressão utilizada na HP Designjet série 4000, resultando em desempenho duas vezes superior ao dos modelos Designjet anteriores.

As faixas de impressão se sobrepõe com 24 bocais de tinta. A impressão pelos bocais na mesma linha de varredura (cabeças superior e inferior) é utilizada para eliminar faixas em toda a largura. Com 1.048 bocais por cor, esta impressora dispara a impressionante quantidade de 36 mil gotas por segundo em cada bocal.

A impressora foi projetada para realizar ajustes automáticos do modo de impressão, se necessário; isso assegura qualidade de imagem consistente em todas as impressões. Para preservar a precisão do avanço da mídia em velocidades de impressão superiores, houve aprimoramentos para manter constante a tensão da mídia em qualquer condição de atrito.

Tecnologias relacionadas à tecnologia HP Double Swath, como o novo sistema a vácuo com controle duplo e o avanço de alta precisão da mídia, asseguram velocidade de impressão superior sem prejudicar a qualidade da imagem nem a precisão das linhas.

Servidor Web incorporado HP

O servidor Web incorporado HP possibilita gerenciamento remoto da impressora em um navegador da Web comum. Aumente sua produtividade e eficiência de custos:

- visualize os trabalhos antes de imprimi-los
- imprima novamente trabalhos armazenados, com apenas um toque em um botão
- altere remotamente as prioridades dos trabalhos de impressão a qualquer momento
- envie vários arquivos para impressão em uma única operação
- examine e salve informações de contabilidade da utilização de cabeças de impressão, tintas e mídias.

Tecnologias de cores profissionais HP

Obtenha as cores certas logo na primeira impressão. Nunca mais recorra ao método de tentativa e erro. Obtenha consistência de cores superior: correspondência entre as cores do monitor e da impressão em todas as impressões e reprodução da paleta de cores com aplicação precisa. Obtenha excelentes tons de cinza: melhor neutralidade e mais níveis de tons de cinza. A impressora HP Designjet série 4000 inclui as mais recentes tecnologias de cores profissionais HP:

- Impressão aprimorada de sRGB e AdobeRGB.
- Cores de laço fechado (CLC)
- TIFF e JPEG com perfis ICC integrados
- Recursos gráficos aprimorados: calibração Pantone*, emulação de off-set, HP CMYK Plus e compensação de pontos pretos.

* Disponível apenas na impressora HP Designjet 4000ps



Visão rápida da HP Designjet série 4000

Especificações técnicas

Velocidade de impressão	25 s no tamanho D/A1 ¹ , 93 m ² /h ² , 1.000 p ² /h ²
Resolução, máxima	Até 2400 x 1200
Precisão das linhas	0,1%
Margens de impressão	
Superior	11,5 mm (normal); 55 mm (estendida)
Inferior	5 mm (rolo); 25 mm (folha comum); 55 mm (folha estendida)
Lateral	5 mm (normal); 15 mm (estendida)
Memória	256 MB (atualização para 512 MB), disco rígido de 40 GB
Mídia	
Manuseio	Alimentação manual de uma única folha, alimentação manual por rolos, cortador automático
Tipos	Papel (comum, jato de tinta, revestido, revestido pesado, revestido superpesado, semibrilhante, brilhante, comum translúcido, vegetal natural, fotográfico, vegetal), transparências, lonas
Espessura (por caminho do papel)	Todos os caminhos: 0,046 a 0,450 mm
Gramatura (por caminho do papel)	Todos os caminhos: 50 a 350 g/m ²
Tamanho	Folhas e rolos em tamanhos B, C, D, E e até 42 pol. de largura/A3, A2, A1, A0 e até 1.067 mm de largura
Impressão	
Tecnologia	HP Thermal Inkjet
Resolução da tecnologia	Tecnologia de camadas de cores HP, PhotoREt III
Cores do cartucho	Preto, ciano, magenta, amarelo
Tipos de tinta	Preto com pigmento, CMY baseado em corante
Gotas de tinta	5,5 pl em cores, 15 pl em preto
Conectividade	
Interfaces padrão	Fast Ethernet (10/100 Mbps) ³ , FireWire (compatível com IEEE-1394a), 1 slot EIO
Interfaces opcionais	Placa de rede HP Jetdirect 620n ⁴ , Servidor de Impressão HP Jetdirect 40d Gigabit para impressora HP DJ série 4000 ⁵ , Placa USB 2.0 de alta velocidade para impressora HP DJ série 4000
Drivers (incluindo)	Drivers HP-GL/2, HP-RTL para Windows (NT 4.0 Workstation, NT 4.0 Server, ME, 98, 2000, XP, 2003), driver ADI para AutoCAD R14, suporte a AutoCAD 200x, suporte a ambientes Citrix Metaframe.
	Drivers PS para Windows ⁶ (NT 4.0 Workstation, NT 4.0 Server, ME, 98, 2000, XP, 2003), drivers PS para Mac ⁶ (OS 9.1, 9.2, 10.1, 10.2, 10.3)
Linguagens de impressora (padrão)	
HP Designjet 4000	HP-GL/2, HP-RTL, TIFF, JPEG, CALS-G4
HP Designjet 4000ps	Adobe® PostScript Level 3, Adobe® PDF 1.5, HP-GL/2, HP-RTL, TIFF, JPEG, CALS-G4
Dimensões (l x p x a)	
Máxima	1930 x 800 x 1350 mm
Envio	2130 x 710 x 1215 mm
Peso	
Impressora	115 kg
Envio	175,9 kg
O que vem na caixa	
Impressora HP Designjet 4000	HP DJ 4000, cesta e suporte, pôster para instalação, CD com documentação para o usuário, CD com SW de instalação para Windows e Mac, Guia de refer. rápida e suporte, amostra de mídia, kit de manut., cabo de aliment., adapt. de eixo de 3", cab. de impres. (8), limpadores de cab. de impres. (8), cartuchos de tinta (4), Guia de atendimento ao cliente
Impressora HP Designjet 4000ps	HP DJ 4000ps, cesta e suporte, pôster para instal., CD com document. para o usuário, CD com SW de instal. para Windows e Mac, Guia de ref. rápida e suporte, amostra de mídia, kit de manut., cabo de aliment., adapt. de eixo de 3", cab. de impres. (8), limpadores de cab. de impres. (8), cartucho de tinta (4), Guia de atendimento ao cliente

¹ Tempo de impressão mecânica. Impressão no modo rápido em papel jato de tinta HP branco brilhante (Bond). A velocidade indicada é a velocidade máxima da impressora.

² Impressão de várias cópias. Impressão no modo rápido em papel jato de tinta HP branco brilhante (Bond). A velocidade indicada é a velocidade máxima da impressora.

³ Suporte apenas a TCP/IP.

⁴ Protocolos TCP/IP, Appletalk, DLC/LLC e IPX/SPX

⁵ Suportado apenas na impressora HP Designjet 4000ps

Variações ambientais

Temperatura de operação	41 a 104°F/ 5 a 40°C
Temperatura recomendada em operação	59 a 86°F/ 15 a 30°C
Temperatura de armazenamento	-4 a 131°F/-20 a 55°C
Umidade de operação	20 a 80% UR
Umidade recomendada	25 a 75% UR

Acústica

Pressão sonora, ativa	53 dB(A)
Pressão sonora, em espera	39 dB(A)
Pressão sonora, ativa	7,0 B(A)
Pressão sonora, em espera	5,7 B(A)

Consumo de energia

Máxima	500 watts
Em espera	105 watts

Requisitos de alimentação

Tensão de entrada de ajuste automático de 100 a 127/220 a 240 VCA (+/- 10%), máximo de 6/3 amp, 50/60 Hz (+/- 3 Hz)

Certificação de energia

Certificação de segurança	Conformidade com IEC 60950, incluindo LVD e EN60950 para UE, certif. CSA para EUA e Canadá, México NYCE, Argentina IRAM, Cingapura PSB, Rússia VNIIS, Polónia EL TEST Conf. com requisitos da classe A, incluindo UE (diretiva EMC), EUA (normas FCC), Canadá (DoC), Austrália (ACA), Nova Zelândia (MoCO), Japão (VCCI), Coreia (MIC), Taiwan (BSMI) Sim
Compatibilidade eletromagnética	
Compatível com Energy Star	

Garantia

No dia útil seguinte, no local, por um ano

Acessórios

Eixo de aliment. por rolos de 106, 68 cm para HP DJ (Q5675A), serv. de impres. HP Jetdirect 40d Gigabit para impressora DJ série 4000 (Q5679A), Placa USB 2.0 de alta velocidade para impressora HP DJ série 4000 (Q5680A), 256 MB de memória atualizável para impressora HP DJ série 4000 (Q5673A), placa de rede para HP Jetdirect 620n (J7934A)

Serviço e suporte

Care Packs
Serviço de instalação HP H7604A/E (1 unidade) Serviço de instalação em rede HP H4518A/E (1 unidade) Suporte a hardware no local, no dia útil seguinte, por 3 anos HP H5655A/E Suporte a hardware no local 9 x 5 com resposta em 4 horas por 3 anos HP H2815A/E Suporte a hardware no local 13x5 com resposta em 4 horas, por 3 anos HP H2816A/E Suporte a hardware no local, no dia útil seguinte, pós-garantia por 1 ano HP H4608PA/PE Suporte a hardware no local 9x5 com resposta no mesmo dia, em 4 horas, pós-garantia por 1 ano HP H4934PA/PE Suporte a hardware no local 13x5 com resposta em 4 horas, pós-garantia por 1 ano HP H5730PA/PE

Energy Star® e Energy Star logo® são marcas registradas nos Estados Unidos da United States Environmental Protection Agency. Microsoft e Windows são marcas registradas nos Estados Unidos da Microsoft Corporation. Adobe® e Adobe®PostScript® 3™ são marcas comerciais da Adobe Systems Incorporated. AutoCAD é uma marca comercial nos Estados Unidos da Autodesk, Inc.

© 2004 Hewlett-Packard Development Company, L.P. As informações contidas neste documento estão sujeitas a alterações sem aviso. As únicas garantias para produtos e serviços da HP são as estabelecidas nas declarações de garantia expressa que acompanham tais produtos e serviços. Nada aqui contido deve ser interpretado como constituindo uma garantia adicional. A HP não será responsável por omissões, erros técnicos ou erros editoriais contidos neste documento.



Para obter mais informações, visite nosso site em
www.hp.com/go/designjet4000

Informações para pedidos

Código do produto

Q1273A Impressora HP Designjet 4000
Q1274A Impressora HP Designjet 4000ps

Acessórios

Q5675A Eixo de alimentação por rolos de 106,68 cm para HP Designjet
Q5680A Placa USB 2.0 de alta velocidade para impressora HP Designjet série 4000
Q5673A 256 MB de memória atualizável para impressora HP Designjet série 4000

Rede e software

Q5679A Servidor de Impressão HP Jetdirect 40d Gigabit para impressora Designjet série 4000
J7934A Placa de rede para HP Jetdirect 620n

Suprimentos de tinta

C5054A Cabeça de Impressão em preto e limpador HP 90
C5055A Cabeça de Impressão em ciano e limpador HP 90
C5056A Cabeça de Impressão em magenta e limpador HP 90
C5057A Cabeça de Impressão em amarelo e limpador HP 90
C5060A Cartucho ciano HP 90, 225 ml
C5062A Cartucho magenta HP 90, 225 ml
C5064A Cartucho amarelo HP 90, 225 ml
C5058A Cartucho preto HP 90, 400 ml
C5061A Cartucho ciano HP 90, 400 ml
C5063A Cartucho magenta HP 90, 400 ml
C5065A Cartucho amarelo HP 90, 400 ml
C5082A Cartuchos pretos HP 90, 400 ml, pacote com 3 tintas
C5083A Cartuchos cianos HP 90, 400 ml, pacote com 3 tintas
C5084A Cartuchos magentas HP 90, 400 ml, pacote com 3 tintas
C5085A Cartuchos amarelos HP 90, 400 ml, pacote com 3 tintas
C5078A Limpador/cabeça de impressão e cartucho preto HP 90, 400 ml, Value Pack
C5079A Limpador/cabeça de impressão e cartucho ciano HP 90, 400 ml, Value Pack
C5080A Limpador/cabeça de impressão e cartucho magenta HP 90, 400 ml, Value Pack
C5081A Limpador/cabeça de impressão e cartucho amarelo HP 90, 400 ml, Value Pack

Mídia

Q1397A Papel HP comum universal para jato de tinta (45,7 m x 914 mm)
C1861A Papel HP comum branco brilhante para jato de tinta (45,7 m x 914 mm) (AN e RAL apenas)
C6036A Papel HP comum branco brilhante para jato de tinta (45,7 m x 914 mm) (AP e EMEA apenas)
C6020B Papel HP revestido (45,7 m x 914 mm)
C6030C Papel HP revestido pesado (30,5 m x 914 mm)
C3868A Papel HP vegetal natural (45,7 m x 914 mm)
C3859A Papel HP comum translúcido (45,7 m x 914 mm)
C3861A Papel vegetal HP (45,7 m x 914 mm)
C3875A Transparência clara HP (22,9 m x 914 mm) (AN, RAL, EMEA, AP apenas)
51642B Transparência fosca HP (38,1 m x 914 mm)
Q1427A Papel fotográfico HP universal de alto brilho (30,5 m x 914 mm)
Q1938A Papel fotográfico HP brilhante para produtividade (30,5 m x 610 mm) (AN, EMEA, AP apenas)
Q1943A Papel fotogr. HP semibrilhante para produtividade (30,5 m x 1.067 mm) (AN, EMEA, AP apenas)
C7946A Papel fotográfico HP fosco RC (30,5 m x 914 mm) (apenas AN, EMEA, AP - excluindo Japão)
C7952A Papel HP para prova RC acelinado (22,9 m x 914 mm) (apenas AN, EMEA, AP - excluindo Japão)
Q1421A Papel fotográfico HP universal semibrilhante (30,5 m x 914 mm)

Uma lista completa de suprimentos para a impressora HP Designjet série 4000 se encontra disponível em www.hp.com/go/supplies

